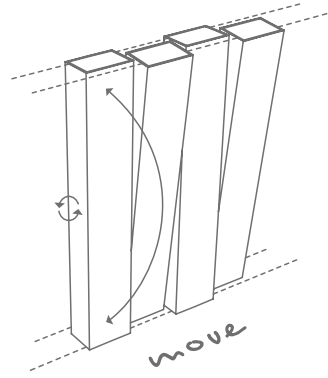


PIANO MOVE



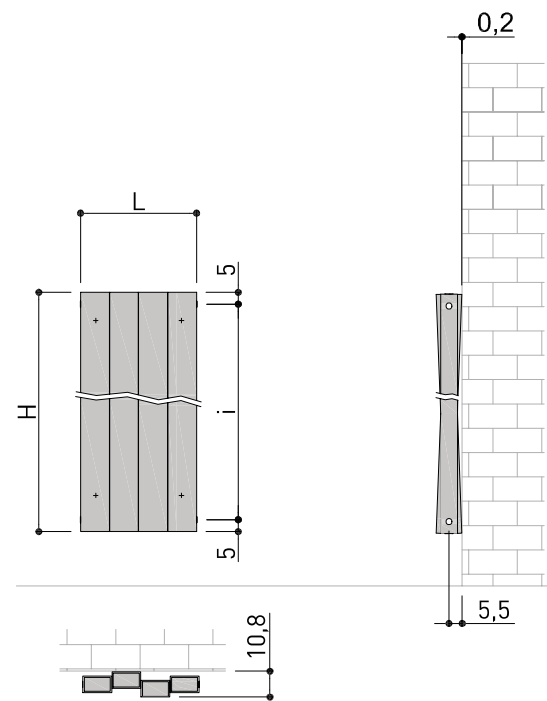
Design by Meneghello Paoletti Associati



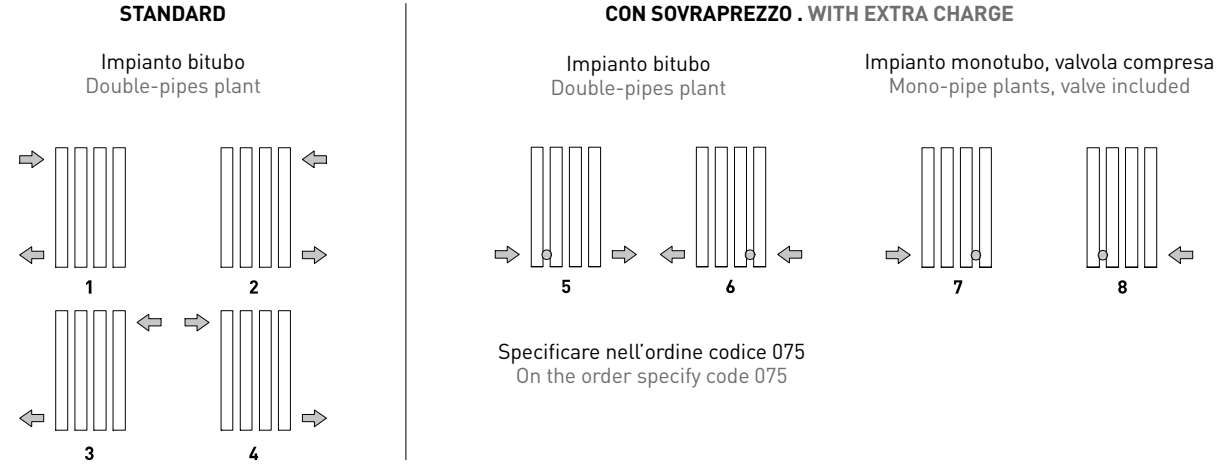
Frutto di una lunga sperimentazione, Piano Move è sinonimo di performance, tecnologia e design. Forme pulite, squadrate e in "movimento". Tutto prende forma grazie alla particolare ed insolita disposizione degli elementi sull'asse centrale. Appositamente studiato per chi cerca qualcosa di più forte, per chi non si accontenta della normalità. Disponibile nella versione bassa sottofinestra e alta per ambienti che richiedono maggior resa.

The result of a long experimentation, Piano Move is synonymous of performance, technology and design. Clean, square and shapes in "movement". Everything comes to life thanks to the unusual elements' layout on the central axis. Designed for whome is looking for something different. Available in different versions: below the window or for full-height wall for environments which require greater thermal yield.

PIANO MOVE



ALLACCI DISPONIBILI CONNECTIONS AVAILABLE



ACCESSORI DI SERIE STANDARD PARTS

Staffe
Brackets

Codice . Code	Descrizione . Description
106.103	Valvola a squadra termostattabile per tubi rame, multistrato o ferro per impianto bitubo, finitura cromo Angle valve suitable for thermostat control for copper, multilayer or iron pipe connection and double pipe plants, chrome finish
102.103	Detentore a squadra per tubi rame, multistrato o ferro per impianti bitubo, finitura cromo Angle lockshield for copper, multilayer or iron pipes and double pipe plants, chrome finish
206.xx.xx	Coppia di raccordi per tubo ferro, finitura cromo vedi pag. 107 Pair of unions for iron pipe, chrome finish - diameter to be specified, see page 107
207.xx.xx	Coppia di raccordi per tubo multistrato, finitura cromo vedi pag. 107 Pair of unions for multilayer pipe, chrome finish - diameter to be specified, see page 107
208.xx.xx	Coppia di raccordi per tubo rame, finitura cromo vedi pag. 1107 Pair of unions for copper pipe, chrome finish - diameter to be specified, see page 107
103.301	Testa termostatica per radiatori ad acqua, finitura cromo completa di ghiera di adattamento dove richiesto Thermostatic head with adjustment ferrule for water version, chrome finish
112.311	Gruppo valvola termostattabile/detentore dritto, completo di sonda, raccordo e diaframma, per tubi rame, multistrato o ferro int. 35, impianti monotubo, finitura cromo Angle valve/lockshield assembly for mono-pipe plants; suitable for thermostatic control, chromed, 35 mm spaced connections completed with inner tube, nozzle and diverter for copper, multilayer and iron pipe
209.xx.xx	Coppia di rosette cromate, Ø esterno 41 mm, Ø interno vedi pag. 109 Pair of chrome washers, Ø external 41 mm, Ø internal see page 109
045.00x	Kit copritubo cromato 88x50 interasse 35 mm, vedi pag. 109 Chromed pipe cove kit 88x50 center to center 35 mm, see page 109
430.00	Barra porta salviette verniciatura RAL 9016 sablè - disponibile solo per composizioni da 3 elementi Towel rail, RAL 9016 sablè - available for 3 elements compositions only
430.19	Barra porta salviette verniciatura RAL presenti a catalogo Ridea - disponibile solo per composizioni da 3 elementi Towel rail, RAL painting on Ridea catalogue - available for 3 elements compositions only
430.20	Barra porta salviette verniciature speciali presenti a catalogo Ridea - disponibile solo per composizioni da 3 elementi Towel rail, special paintings on Ridea catalogue - available for 3 elements compositions only
430.23	Barra porta salviette verniciatura RAL nero sablè cod. SW3051 - disponibile solo per composizioni da 3 elementi Towel rail, RAL black sablè cod. SW3051 - available for 3 elements compositions only

Lista completa accessori a pag. 105
Full list of accessories at page 105

Lista colori/finiture a pag. 110
Full list of finishes at page 110

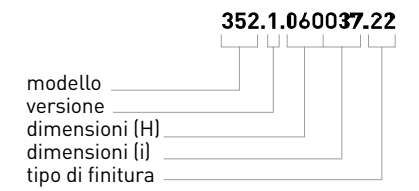
codice code	versione feeding	n numero elementi elements number	H altezza height	L* larghezza width	i interasse center to center distance	Qs resa termica thermal yield		peso a vuoto weight empty (kg)	contenuto d'acqua water content (lt)		
			(mm)	(mm)	(mm)	Dt 30°C	Dt 50°C				
352.1.060037.22	🚰	3	600	363	500	174	329	5,8	0,5		
352.1.060049.22		4		485		232	438	7,7	0,6		
352.1.060061.22		5		606		290	548	9,6	0,8		
352.1.060073.22		6		728		348	657	11,6	0,9		
352.1.060085.22		7		849		406	767	13,5	1,1		
352.1.060097.22		8		971		464	876	15,4	1,3		
352.1.060109.22		9		1092		522	986	17,4	1,4		
352.1.070037.22		3		700		363	600	197	372	6,8	0,5
352.1.070049.22		4				485		263	496	9,1	0,7
352.1.070061.22		5	606		328	619		11,4	0,9		
352.1.070073.22		6	728		393	743		13,6	1,1		
352.1.070085.22		7	849		459	867		15,9	1,2		
352.1.070097.22		8	971		524	991		18,2	1,4		
352.1.070109.22		9	1092		590	1115		20,4	1,6		
352.1.090037.22		3	900		363	800		241	455	8,9	0,6
352.1.090049.22		4			485			321	606	11,8	0,8
352.1.090061.22		5		606	401		758	14,8	1,1		
352.1.090073.22		6		728	481		909	17,7	1,3		
352.1.090085.22		7		849	562		1061	20,7	1,5		
352.1.090097.22		8		971	642		1212	23,6	1,7		
352.1.090109.22		9		1092	722		1364	26,6	1,9		
357.1.130037.22		3		1300	377		1200	322	613	13,0	0,8
357.1.160037.22		3		1600	377		1500	385	732	16,0	1,0
352.1.190037.22		3	1900	363	1800	445	847	19,1	1,2		
352.1.190049.22	4	485		594		1129	25,5	1,6			
352.1.190061.22	5	606		742		1411	31,9	1,9			
352.1.190073.22	6	728		890		1694	38,3	2,3			

SOVRAPREZZO PER FINITURE A RICHIESTA, rispetto alla finitura standard .22, RAL 9016 sablè
EXTRA CHARGE FOR FINISH ON REQUEST, over standard finish .22, RAL 9016 sablè

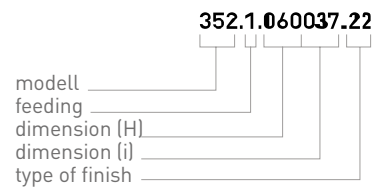
.19	verniciature RAL presenti a catalogo Ridea / RAL paintings on Ridea catalogue	+15%
.20	verniciature speciali presenti a catalogo Ridea / Special paintings on Ridea catalogue	+20%
.23	verniciatura nero sablè cod. SW3051 / Special paintings black sablè code SW3051	+ 5%

CODIFICA ARTICOLI ITEMS CODING

Per tutti i radiatori presenti in questo listino.



For all radiators on this catalogue



* Larghezza collettore per allacci numero 3/4/5/6 + 3 mm rispetto alla larghezza standard (L)
* Collector width for connections number 3/4/5/6 + 3 mm in respect to the std width (L)